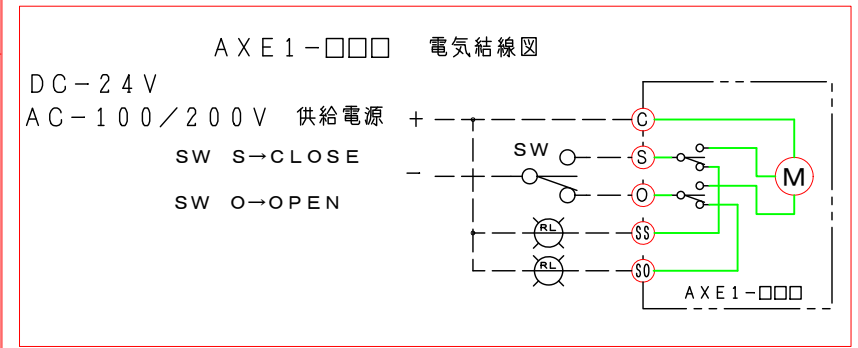


注記
 図中の寸法については現場調査及び機器設計等の進捗にともなって変更することがある。

15				
14				
13	開閉信号		オプション	
12	ロータリーアクチュエーター	1	AE1-300・AC-100/200V・DC24V	
11	アダプター	1	A-631425 SS400	
10	駆動部取付金具	1	SPC 4.5t	
9	耐熱接続板	2	PMX-573 10t	
8	耐熱カップリング	1	C-1002525L PMX-573	
7	取付金具	1	SUS-304 4.0t	
6	シャフトボス	2	B20525XU	
5	フランジ	1	SUS-304 PL=12t	
4	羽根当て	1	SUS-304 3x10	
3	シャフト	1	SUS304 φ25 センターレス	
2	可動羽根	1	SUS-304 3.0t	
1	ダンパー本体	1	MD-400 SUS-304 4.0t	
No	部品名称	TITLE	数量 QTY	備考(規格・寸法)(DIMENSIONS)

特記

- 板フランジとケーシング接合部の内面は全溶接、外側は点付溶接。
- 内外面仕上げは酸洗いとする。
- 本図ダンパーの使用範囲は下記の通です。外径寸法はミリサイズ(ダクトサイズ)です。
 静圧：±4.0KPa以下 風速：25m/s以下 温度：-10~200℃以下
 ☆ 操作ハンドル部はSS(メッキ)製です、ステンレス製は別途お問い合わせ下さい。



回数 REV. MARK	
年月日 DATE	
承認 APPROVED BY	
変更者 REVISED BY	
記事 CONTENTS	

承認 APPROVED BY

検図 CHECKED BY

尺度 SCALE 1:6

設計 DESIGNED BY

製図 DRAWN BY 武田

単位 UNITS mm

FEB. 01. 2015

栄進空調株式会社
 EISHIN KUCHO CO., LTD.

保管 REGISTERED

名称 TITIF

パタフライ・ダンパー
 EHDHMLF-400 EHU

耐熱 200℃ (SUS)

図面番号 DRAWING NO.
 EHDHMLF-400 EHU

変 REV. MARK
 更 回数
 01
 10
 02

工事番号 JOB No.